

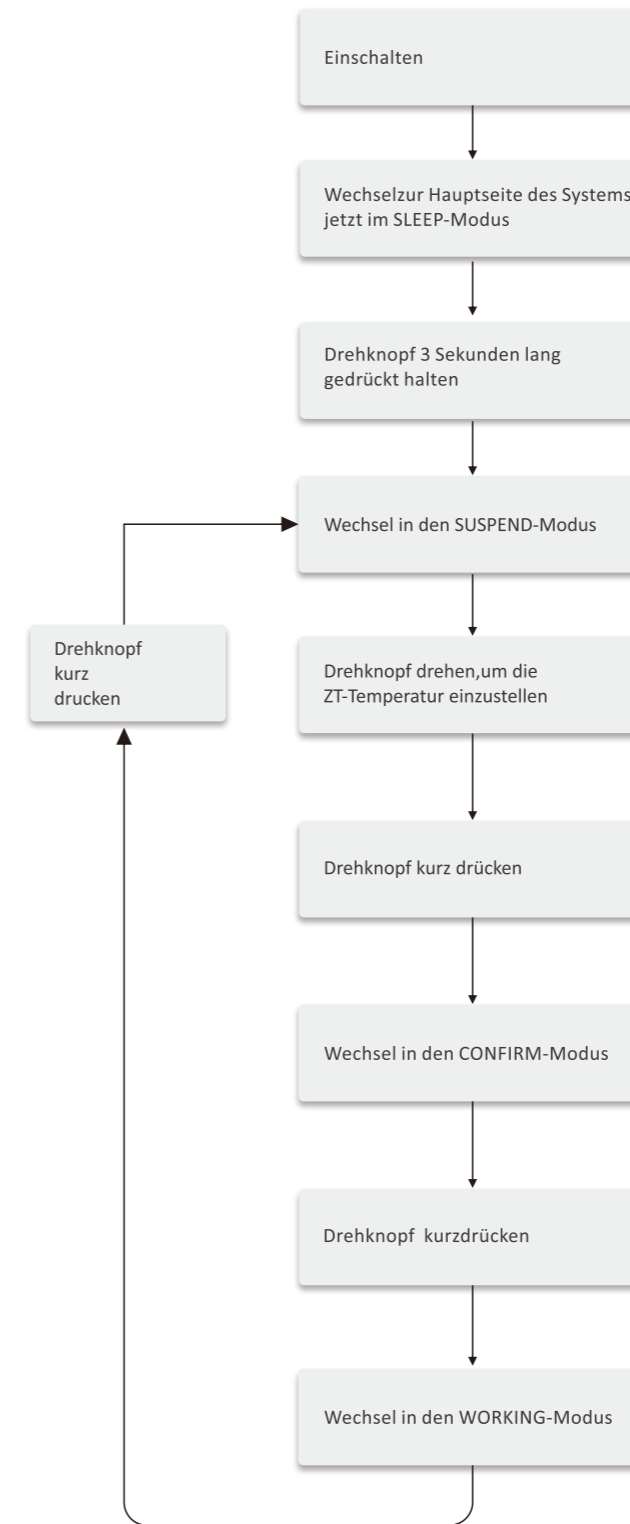


DIGITAL INDUCTION MELTING FURNACE

2 kg mini Ofen



<https://dexdo-online.de/>



Startanimation



SLEEP-Modus



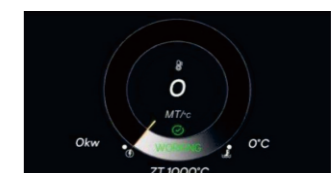
SUSPEND-Modus



Z[-Temperatur im SUSPEND-Modus einstellen (ZT=Zieltemperatur)]



ZT-Temperatur im CONFIRM-Modus bestätigen



Heizvorgang im WORKING-Modus starten

DEXDO GmbH

Winchester Str. 2, 35394 Gießen, Germany,
 Commercial Register: Gießen District Court, HRB 9240
 E-Mail: kundendienst@dexdo-casting.de Tel.: +49 (0) 641 1327 3268

Manufactured in Germany by DEXDO GmbH.

DEXDO GmbH reserves the exclusive right to the final interpretation of this product advertisement.

-Der Tiegel kann in 3–5 Minuten eine Temperatur von 1.300 °C erreichen

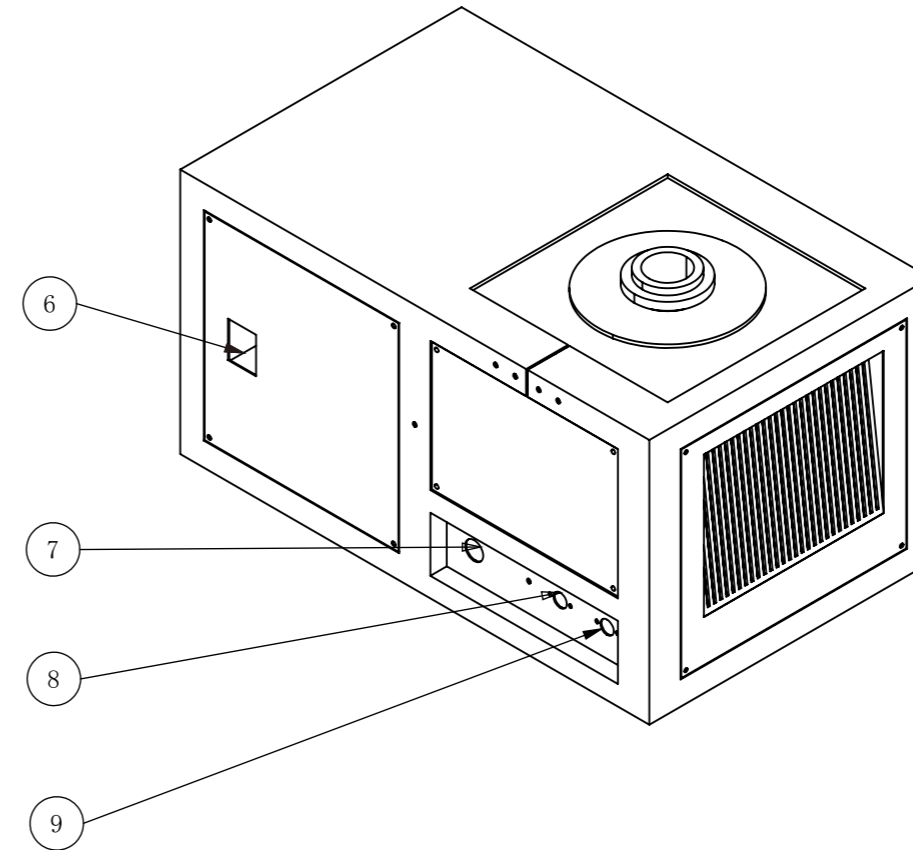
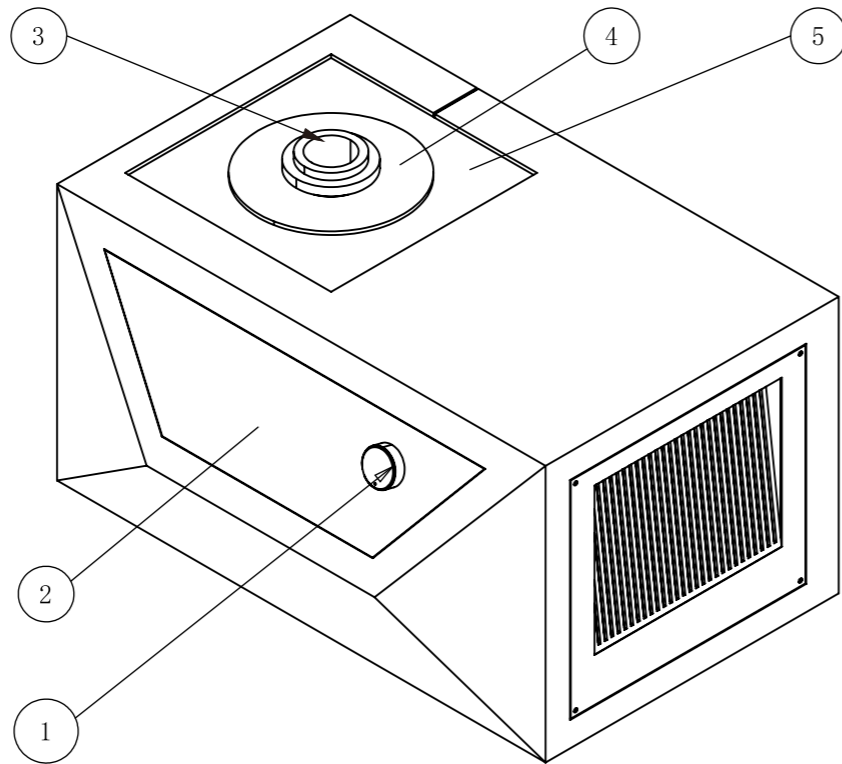
-Die Maschine ist mit einer Wasser-Strom-Trennung ausgestattet, um einen sicheren Betrieb und einfache Wartung zu gewährleisten.

-Die digitale Optimierung des Betriebssystems ermöglicht eine einfache Bedienung und verhindert häufige Benutzerfehler.

-Die optimierte Wärmeisolation durch die Mica-Abdeckung sorgt für einen sicheren Betrieb.

-Die Mensch-Maschine-Interaktion erfolgt über einen Bildschirm und einen Drehregler, um Fehlbedienungen zu vermeiden und die Handhabung zu vereinfachen.

-Ein im Hintergrund laufender PID-Algorithmus sorgt durch die Regelung von Heizleistung und Ausgangsleistung für effiziente und sichere Steuerung und verhindert Überhitzung.



- ① Drehknopf (Bedienelement)
- ② Anzeige (Display-Bildschirm)
- ③ Schmelztiegel
- ④ Isolierter Keramikflansch
- ⑤ Mica-Isolierabdeckung
- ⑥ Ein-/Ausschalter
- ⑦ Stromkabel
- ⑧ Wasserauslass (Kühlung)
- ⑨ Wasserzulauf (Kühlung)

Spezifikation	Alpha 150
Stromversorgung	230 V, 50 Hz
Ausgangsleistung	5 kW
Geeignete Metalle	Gold, Silber, Messing usw.
Schmelzkapazität	2 kg reines Gold
Schmelzzeit	3–5 Minuten
Maximale Temperatur	1,350 °C
Wasserkühlung	Leitungswasser, Wasserkühler oder Wassertank
Abmessungen	600 × 330 × 410 mm
Nettogewicht	28 kg

PARTNERS



DEXDO GmbH

Winchester Str. 2, 35394 Gießen, Germany,
 Commercial Register: Gießen District Court, HRB 9240
 E-Mail: kundendienst@dexdo-casting.de Tel.: +49 (0) 641 1327 3268

Manufactured in Germany by DEXDO GmbH.

DEXDO GmbH reserves the exclusive right to the final interpretation of this product advertisement.